

※请妥善保管本使用说明书

**AUCMA**  
**澳柯玛**

合格证

检验员:

青岛澳柯玛生活电器有限公司 [www.aucma.com.cn](http://www.aucma.com.cn)

地址: 青岛经济技术开发区前湾港路315号 邮编: 266510 传真: 0532-86765637

服务热线: 400-618-7777

**AUCMA**  
**澳柯玛**

没有最好·只有更好

# 产品使用说明书

澳柯玛破壁养生料理机

产品型号: SZ20020T1 SZ20020T2  
SZ20020T5 SZ20020T6



产品执行标准: GB4706.1-2005 GB4706.27-2008

使用前请详细阅读使用说明书

青岛澳柯玛生活电器有限公司

非常感谢您对本公司产品的厚爱!  
 为了让您对本产品更加了解和以后放心使用, 敬请仔细阅读说明书内容。  
 请特别注意“警告”和“注意事项”等相关说明。

### 一. 产品零部件说明



### 二. 本产品功能特点

1. 一机多用途 (独家采用冰砂/果菜汁二合一刀头)。
2. 工业用高转速超强电机, 快速效率高, 安全有保障。
3. 高质材料制成电机, 超高转速, 强劲有力, 保用一年。
4. 双重自动保护电路 (过温度/过电流自动保护)。
5. 采用不锈钢刀头, 坚韧无比。
6. 采用高级强化透明塑钢容器, 不易碎损, 耐热 (高温硫化处理, 食品级矽胶盖, 安全卫生, 健康有保障)。

### 三. 产品技术参数

型号	电压	消耗功率	电机转速	机器净重
SZ20020T1	220V~ 50Hz	2000W	18000-36000RPM	4kg
SZ20020T5	220V~ 50Hz	2000W	18000-36000RPM	4kg
SZ20020T2	220V~ 50Hz	2000W	18000-36000RPM	4kg
SZ20020T6	220V~ 50Hz	2000W	18000-36000RPM	4kg

### 四. 机器简要

1. 电机使用日本进口轴承, 噪音更小, 转速高达26000-30000转/分 设有风扇冷却装置, 使机器能在长时间运行, 以满足商业场所连续一天的使用。电机有过热保护装置, 电机不会烧毁。
2. 机器配置有电路系统, 功能是控制速度, 稳定电流, 保护电机, 减少对外干扰。
3. 机器的传动连接器是上下一对不锈钢件, 因而不会损坏。
4. 机器配有过流保护器, 电力电压不稳定时能保护机器。
5. 机器的刀具组合是用滚珠轴承, 能长时运行而不会发热烧毁。
6. 轴承上的防水胶是用特殊的耐磨材料制成, 能长时间不被磨损。
7. 特别处理过的刀片足够坚硬, 能将药材, 豆料等食品打碎。
8. 采用德国进口PC材料制成材料, 经高温处理, 耐磨、抗撞、摔不烂。

### 五. 操作技巧

1. 如食材为液体时, 启动时务必慢速启动, 以免瞬间启动形成冲击, 造成液体溅出容器外。待搅拌机平缓稳定时, 再选择合适的速度运行。
2. 当食材不动, 搅拌困难时, 可使用瞬转功能或使用搅拌棒。
3. 加工易产生泡沫的食材时, 如茶类, 可使用瞬转功能或慢速启动, 根据需要的泡沫量选择瞬转次数或运行时间。
4. 制作沙冰类食材时, 添加适量的饮用水, 有助于操作, 可降低难度系数和缩短制作时间。

## 六. 注意事项

1. 将启动开关按于“开”的位置，依据实际需要调整速度，待食材处理完毕，将所有开关处于“关”位置，待马达完全转后将食材取出。
2. 本机为大功率产品，请单独使用5A以上的大功率优质插座，不要使用劣质插座，不要于空调、电磁炉及大功率电器共用一个插座，以免出现电流过大而引起火灾。
3. 使用热水或装得很满的情况下，不能超过最高标准刻度线，请务必确保杯盖盖紧，然后将“调速开关”由慢速启动逐渐增为快速，使用后请小心倒出，以免烫伤。
4. 请勿使用破裂、缺口调理杯，检查转动装置及刀片是否松动或破损，调理杯使用一年或以上，建议更换原厂同规格料理杯。
5. 本产品为1类电器，为了您的安全，请在试用期间必须保证有良好的接地线路。
6. 机器运转时，请勿用手或其他身体部位接触转动装置，特别是刀片，清洗或更换刀片应小心处理，以免割伤等危险发生。
7. 请勿用水直接冲洗调理机，注意勿将水、汤溅入机内部，以免发生危险。
8. 请勿将料理机摆放在靠近瓦斯炉、煤油炉、燃气炉等有明火或高温环境中使用。
9. 请勿让反应迟缓或有精神障碍的人以及老人与儿童单独操作，以免发生危险。
10. 请勿用锋利器具接触控制面板，以免开裂渗水或损坏内部控制线路，进而造成机器不能正常工作。
11. 避免将料理机放置在地毯、台布、薄纸上使用，以免堵塞吸气或排气口，影响机体内散热。
12. 当“调理杯”内无食材时，禁止启动机器，避免损伤转动系统。

13. 使用期间，请注意防虫、防尘、防潮，避免蟑螂进入机体内部造成电路板短路，长期不用时，建议清洁后套上塑料袋收存。
14. 操作前人与机器保持一段距离(约20cm) 如食材为液态时启动时务必由慢速启动，以免瞬间启动形成冲击，造成液体溅出容器外。
15. 请将调配好的食材放入料理杯内，食材容量不能超过调理杯的安全刻度，然后将杯盖盖紧。
16. 本机料理杯采用开放式设计，处理食材结束后，请尽快取出食材，如无法立即取出，约4小时后，杯底可能会有轻微渗水，属于正常现象，请立即将食材取出，并清洗调理杯即可。
17. 启动前，先确认“料理杯”与“主机”是否完全密和，“橡胶杯盖”与“调理杯”是否完全密和，使用时请勿打开杯盖以防食材溢出。
18. 使用完后将电线插头拔离插座，避免长时间通电引起电子元件损坏，甚至起火。
19. 使用后请确认“电源开关”（于主机背后）是否处于“关”的位置
20. 本机电机有温度保护装置，温度过高时会自动停机，请关闭电源并拔掉插头，待温度下降即可重新启动。
21. 使用时，料理机应水平放置，侧面、背面与墙壁要有20cm以上的距离，请勿将调理机放在狭窄的空间内使用。不要被异物挡住吸排气口而影响散热。
22. 如果电源线损坏，为避免危险，必须由制造厂或其维修部或类似的专职人员来更换。

### 特别提醒

本产品主要功能为动力搅拌、粉碎、混合等，适用于加工液体食材、固体食材、液体与固体食材混合物，可制作沙冰、果蔬汁/酱、奶昔/茶、干粉等。

## 七. 机械档位说明

### ① 启动开关：

出厂预置为“关/OFF”；  
档位“开/ON” 产品启动，  
档位“关/OFF” 产品停止工作。

### ② 快慢开关：

出厂预置为“慢/LOW”；  
档位“慢/LOW” 产品慢速运转，  
档位“快/HI” 产品全速运转。

### ③ 瞬间开关：

出厂预置为“关/OFF”；  
档位“开/ON” 产品全速运转，  
脱离开关，开关自动回位于“关/OFF”。



1. 操作前人与产品保持一定安全距离约20cm。
2. 慢速启动：将慢速开关调节至：“慢/LOW”状态,再启动开关拨至“开”的位置,启动开关拨至“开”的位置,产品慢速启动,启动后,可调节调速开关或快慢开关,选择适合的速度控制方式进行操作。
3. 瞬转启动：将瞬转开关拨至“开”的位置。产品全速启动,其他调速开关失效,脱落后,开关自动回位于“关”,间隔1-3S,重复拨动,残片间隙运转;根据需要可选择是否调整至第2条操作。
4. 食材处理完毕后,将所有开关均按于“关/OFF”位置,待产品完全停止转动后,拿下调理杯,即可将食材料理取出。

## 八. 电子档位说明



序号	功能	功能介绍
1	机器开关	开动机器
2-3	定时开关	依食材选择相应定时自动行程45、90秒
4	设置	设置机器工作功能
5-6	转速快慢	调节转速的快慢
7	点动开关	当临时卡住或调剂细腻程度可以用此按键
8	开始	机器开始运作

## 九. 放入食材

1. 将食材放入调理杯中，食材入杯的先后顺序：一般先放软质食材、再放硬质食材、后放液体食材，食材加入量不要超过调理杯最大标准刻度线，否则搅拌过程食材容易溢出。食材若预先切成小块，约1~2cm大小，则较容易粉碎，效果更佳。
2. 盖上杯盖，确认杯盖与调理杯配合严实，将小量杯塞入杯盖的加料口中，旋转至卡口处装牢，如搅拌过程中需要用到搅拌棒，则用搅拌棒替代小量杯，放入杯盖的加料口。
3. 将调理杯正确放在主机上

## 十. 刀具使用方法

干式、湿式使用类别：

- 干质---中药材、咖啡豆、五谷类、核果等
- 湿质、蔬菜水果、小麦草、牧草、果汁等
- 黄豆先浸泡4-5小时加水后启动最高转速，可直接煮沸慢速状态下，可当搅拌机使用
- 高速状态下，操作3分钟需休息1分钟，可连续操作10次以上
- 专用刀组可搅碎冰块、搅拌冰泥

## 十一. 搅拌过程控制

1. 时间控制：本产品功效高，一般情况下，30S内可将食材粉碎，如30S未达到理想的粉碎效果，最多延长至2分钟完成。
2. 中途加料（注意不要过量，以免溢出或过载）：
  - (1) 停止运行，添加食材
  - (2) 待搅拌平缓稳定时，取下小量杯，从进料中添加适量食材(热饮时，不能进行此操作，须停止再操作，以免溅伤)。
  - (3) 取出量杯时，请按住杯盖，便于取出，还能避免杯盖松动。
3. 搅拌棒使用：一般使用与制做流动性差的食材料理，处理过程中，当食材不动或流动不畅时，可用瞬转功能来回拨动2~3次，再以搅拌棒搅动食材，使用时，握住搅拌棒把手处，上下左右前后逐方向搅拌。

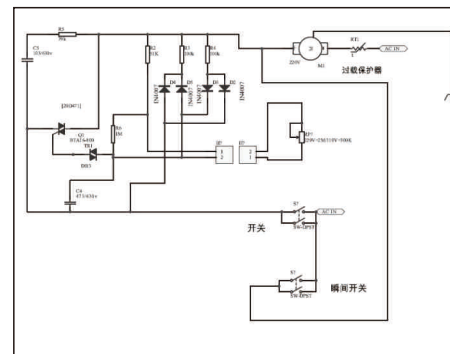
## 十二. 启动前注意

1. 确认工作电压是否为220-240V 50Hz
2. 确认产品所以开关是否均处于“关/OFF或0”的位置
3. 将产品放置于合适的工作台面上，将三插头正确插入输入座中。
4. 清洗干净调理杯、杯盖、小量杯、搅拌棒；准备好适量食材，放置待操作。

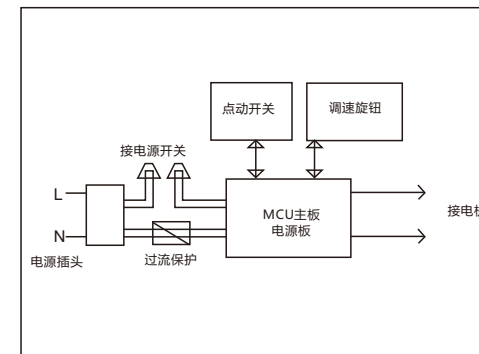
## 十三. 警告

1. 不使用时，切记一定要拔下插头。
2. 务必等到搅拌刀完全停止旋转后，方能掀开杯盖。
3. 清洗时务必将机座和容器分离处理，先确认拔下插头。
4. 禁止将电机机座浸入水中或放入洗碗机内清洗。
5. 启动时禁止小孩在旁，应保持适当距离，防止小孩不当动作，引发危险。

## 十四. 线路图



SZ20020T1  
SZ20020T5



SZ20020T2  
SZ20020T6

内容如有变更 恕不另行通知



保修说明 →

此处由维修部填写，用户保存，不做结算用。

故障现象：  
处理结果：  
维修日期：  
维修人员签字：

故障现象：  
处理结果：  
维修日期：  
维修人员签字：

故障现象：  
处理结果：  
维修日期：  
维修人员签字：

结算凭证联（一）

产品型号：                      产品 编 号：  
购买日期：                      维 修 日 期：  
用户盖章（签字）：              维修人员签字：

（此联为维修人中的结算凭证联）

结算凭证联（一）

产品型号：                      产品 编 号：  
购买日期：                      维 修 日 期：  
用户盖章（签字）：              维修人员签字：

（此联为维修人中的结算凭证联）

结算凭证联（一）

产品型号：                      产品 编 号：  
购买日期：                      维 修 日 期：  
用户盖章（签字）：              维修人员签字：

（此联为维修人员的结算凭证联）

保修说明 →

## 保修证

为便于查询，请将位于产品铭牌上的产品型号和出厂编号抄写在下表中。

产品型号		产品编号	
------	--	------	--

为避免放置丢失或一时找不到，增加您在维修中的麻烦，您可将购买票粘贴在本页上面。

# 贴 发 票 处

### 保修证使用说明

尊敬的用户：

感谢您使用澳柯玛产品。凭此保修证及发票，自出售之日起（以发票为准）我公司将为您提供下列服务：

1、自购买日起一年内，家庭用途，在正常使用状态下，万一发生故障，本公司负责免费修理。

备注：主要零部件（电机、同步电机、电脑板、电源板、定时器）包修三年

2、自购买日起半年内，商业用途，在正常使用状态下，万一发生故障，本公司负责免费修理。

3、属下列情况之一者，不属免费服务范围，实行收费修理：

- （1）消费者因使用、维修、保管不当造成损坏的；
- （2）非本公司指定特约维修部拆动造成损坏的；
- （3）无保修证及有效发票的；
- （4）产品与保修证及发票不符或者修改的；
- （5）因不可抗力造成损坏的；
- （6）保修期满的。