

出版编号: AKM005SMS

※请妥善保管本说明书

AUCMA
澳柯玛

合格证

检验员:
日期:

青岛澳柯玛生活电器有限公司 www.aucma.com.cn

地址: 青岛市经济技术开发区前湾港路315号 邮编: 266510 服务热线: 400-618-7777

传真: 0532-86765637

AUCMA
澳柯玛

没有最好·只有更好

产品使用说明书

储水式电热水器

速热畅快洗 产品型号: FCD-SK20

产品执行标准: GB4706.1-1998 GB4706.12-2006 GB21519-2008

青岛澳柯玛生活电器有限公司

十五、温馨提示

1. 如果您家有时停水,请在停水时断电。在通电之前请打开出水阀门。并将混合阀调至最大热水档处,待喷头喷出水后,关闭阀门,表明内胆注满水,然后通电,这样可延长加热管使用寿命。
2. 如果您的住所是高层建筑,自来水压力超过产品额定压力范围(如:大于0.7MPa),建议您联系我们售后购置减压阀,这样可以保证热水器可靠使用,保证热水器使用寿命。
3. 为保证热水器使用寿命,特对产品采用镁棒防腐,镁棒象电池一样也会消耗完能量,这时就需更新,建议您从使用热水器开始,每两年联系我们的售后一次购置更换新的镁棒,这样可以保证且大大延长热水器的寿命。
4. 本热水器符合GB4706.12-2006附录AA:一旦发生器具以外的接地系统异常情况时,应立即停止使用热水器,拔下电源插头或断开与供电电路的一切连接,并与制造厂的维修人员联系处理。

十三、保修说明

此处由维修部填写，用户保存，不做结算用。

故障现象：
处理结果：
维修日期：
维修人员签字：

故障现象：
处理结果：
维修日期：
维修人员签字：

故障现象：
处理结果：
维修日期：
维修人员签字：

结算凭证联（一）：
产品型号： 产品编号：
购买日期： 维修日期：
用户盖章（签字）： 维修人员签字：
（此联为维修人中的结算凭证联）

结算凭证联（一）：
产品型号： 产品编号：
购买日期： 维修日期：
用户盖章（签字）： 维修人员签字：
（此联为维修人中的结算凭证联）

结算凭证联（一）：
产品型号： 产品编号：
购买日期： 维修日期：
用户盖章（签字）： 维修人员签字：
（此联为维修人中的结算凭证联）

十四、包装清单

整机一台；使用说明书一本；遥控器一个；安全阀一个；
膨胀螺栓两个；滴水软管一条；花洒升降架一套；恒温阀一套。

目 录

一、特点	1
二、型号说明	1
三、技术参数	2
四、各部件名称、外形尺寸	2
五、安装环境与安装方法	2
六、使用方法	4
七、特别忠告	6
八、安全注意事项	7
九、常见故障及处理方法	8
十、维修保养	8
十一、电气原理图	9
十二、售后服务	10
十三、保修说明	11
十四、包装清单	11
十五、温馨提示	12

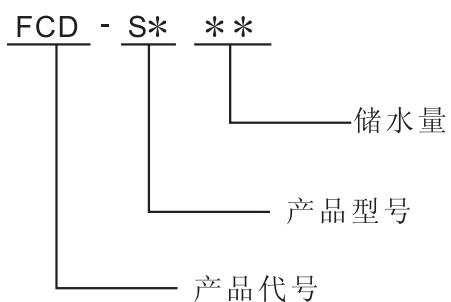
感谢您使用本公司电热水器。

为了您能正确使用本产品，敬请使用前详细阅读本说明书。

一、特点

- 国际流行最新款式，外观新颖。
- 采用优质合金钢板内衬进口高密度特殊主化物经高温熔炼形成的蓝圭内胆，环保节能，抗腐耐用寿命长。
- 特大独立排污口，清洁除污防护效果特强，可延长热水器使用寿命。
- 高效节能无氟特厚保温、整体聚胺酯发泡，减少热量损失，保温性能大幅提升。
- 适应水压范围广，热水容量大，可同时供给多个用水点用水。
- 超温保护，防干烧保护，超压保护，双重漏电保护，安全可靠。
- 多项专利技术，采用优质元件，节能安全耐用有保障。

二、型号说明



十二、售后服务

保修证

为便于查询,请将位于产品铭牌上的产品型号和出厂编号抄写在表中。

产品型号		产品编号	
------	--	------	--

为避免放置丢失或一时找不到,增加您在维修中的麻烦,您可将购买票粘贴在本页上面。

贴发票处

保修证使用说明

尊敬的澳柯玛用户：

非常感谢您购买和使用澳柯玛电热水器，凭此保修卡和发票，自出售之日起（以发票为准）我公司为您提供下列服务：

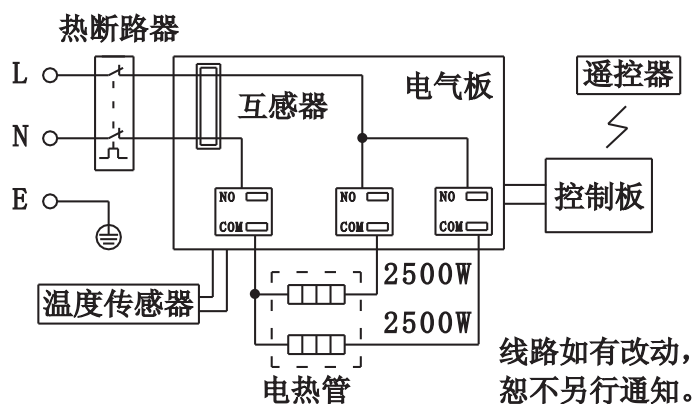
- 1、整机免费保修一年；
- 2、主要零部件（加热体、温控器）免费保修两年，内胆免费保修五年；
- 3、属下列情况之一者，不属于免费维修范围，实行收费维修。
 - a) 消费者因使用、维修、保管不当造成损失的；
 - b) 非本公司指定特约维修部维修和拆装的；
 - c) 无保修证和有效购机发票的；
 - d) 产品与保修证与购机发票不符或改动的；
 - e) 不可抗拒力造成的损坏的；
 - f) 保修期满的；
- 4、家用热水器不能用作商业用途，否则整机及主要配件的保修期为6个月，除非购销合同中另有规定。

次清洗，直到满意为止。如果镁棒已经耗尽，可以更换同型号尺寸的镁棒，更换时，放好胶垫，上紧镁棒固定螺母，拧紧排污口螺母即可。在高水垢地区，用户可自行在进冷水管前加装除垢器，以延长发热元件使用寿命，长期不用时，将电热水器中的积水放出，以免损坏内部元件。

- ※敬告：**
- 1、请用户每季度内定期检查单向安全阀有效性。方法是：在通电状加热态下关闭进出水口阀门，温度到达一定温度时单向安全阀会自动排压，通过胶管排出水份所属正常状态，如没有上述状态，必须立即停止使用，并送维修点维修。
 - 2、请用户每季度内定期检查单向安全阀泄压口是否堵塞。方法是：打开进水阀，用螺丝刀扭开安全阀手柄上的螺钉，然后用手拉起手柄，泄压口应有水流出，若无水流出，必须立即停止使用，并送维修点维修。

十一、电气原理图

- 线路若有更改，恕不另行通知。
- 如电热水器损坏需要维修，请按“产品保修卡”办理。



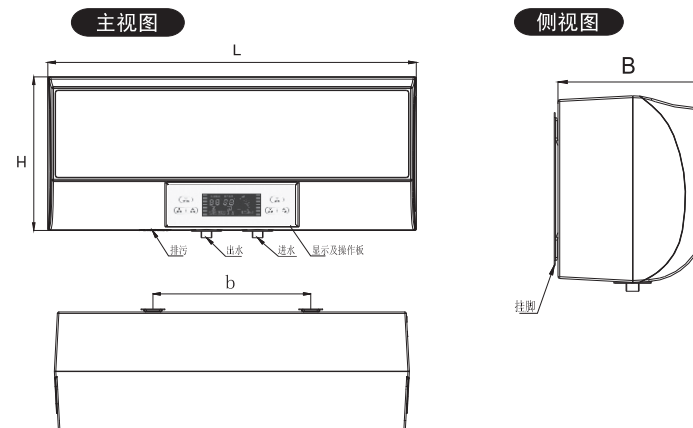
三、技术参数

产品型号	FCD-SK20		
额定电压	220V~	额定功率	5000W
额定频率	50Hz	防水等级	IPX4
额定容量	20L	额定压力	0.7MPa

四、各部件名称、外形尺寸

(单位：mm)

容量	L	H	B	b
20L	720	300	240	320



五、安装环境与安装方法

安装环境

- △电热水器应该根据用户的环境状况并综合考虑下述因素定位安装：
- a、避开易燃气体发生泄漏的地方或有强烈腐蚀气体的环境；
 - b、避开强电、强磁场直接作用的地方；
 - c、尽量避开易产生振动的地方；
 - d、尽量缩短热水器与取水点之间连接的长度。

△热水器安装的位置要保证有上下至少250mm，前面和两侧面至少700mm的活动余量，以便日后维修。请由合格的专业人员安装！

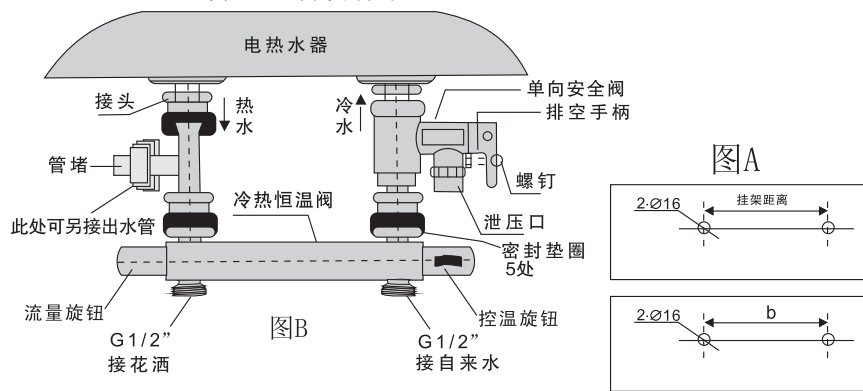
步骤一：机身固定

- 根据安装尺寸用冲击钻在坚固的墙壁上水平方向钻2个 $\phi 16$ 孔，孔深100mm。孔距见外形尺寸中的挂脚距离b。
- 把膨胀螺栓插入孔中旋紧弯钩，并使钩向上。
- 将电热水器上方的挂架，对准膨胀螺栓弯钩挂牢；

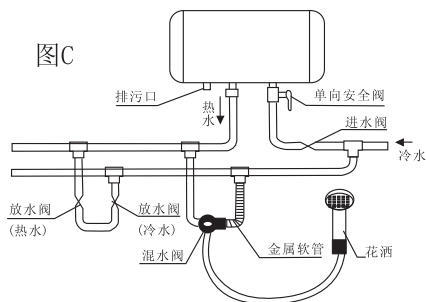
步骤二：水管连接

- 所有管件螺纹均为G1/2" (排污口除外)，将恒温阀、单向安全阀、进水三通管和出水三通管，按下图所示正确连接。所有接口应用密封垫连接。所有接口接好后打开任一出水阀和进水阀，待出水口正常出水时，表示热水器进水正常并已满水，关闭出水阀。
- 浴室空间过小时，热水器可装在避免日晒雨淋的其它地方，但为了避免管路热量损失，安装点与用水点尽量接近。

- ※ **注意：**
- 1、若用户使用的自来水压 $>0.7\text{MPa}$ 时，即单向安全阀经常泄压出水时，则进水管道上还需安装一减压阀，此减压阀尽量安装在远离电热水器的地方。
 - 2、连接到泄压口上的排水软管应保持向下倾斜安装在无霜的环境中，并保持与大气相通，排水软管附近必须有足够排水量的地漏，以免无法排水；妥善固定防止排出热水或蒸气烫伤；并定期动作以去掉碳酸钙沉积，并且证明没有堵塞。



用户若想多处供应热水，可参照下图方法自行接管。



- 用户安装空气开关应离地1.6米以上的干燥处，并保证在使用时水溅不到的安全位置。
- 儿童使用热水器淋浴或洗漱时必须在成人的操作指导下进行。

九、常见故障及处理方法

故障现象	可能原因	处理方法
出水为冷水	空气开关未接通	接通空气开关
	电源故障	检测是否停电
	线路板故障	通知专业人员维修
	限温器动作	通知专业人员维修
显示屏无显示	设定温度过低	重新调整设定温度
	恒温阀温控旋钮不当	顺时针旋转恒温阀温控旋钮至合适位置
	加热管损坏	通知专业人员维修
热水口不出水或出水量过小	传感器失灵	通知专业人员维修
	自来水停水	等待供水恢复正常
	水压过低	等待供水恢复正常
	自来水进水阀未打开	打开进水阀门
漏水	恒温阀故障	更换同型号恒温阀
	管口连接位置密封不好	重新把接口处密封好
干烧	内胆漏水	通知专业人员维修
温度传感器故障	电热水器干烧故障	先关断电源,充满水后再接通电源
漏电故障	温度传感器故障	更换同型号的传感器
超温故障	漏电故障	断开电源,通知专业人员维修
	超温故障	放出一部分热水,待水温降低

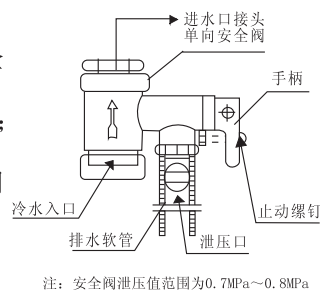
十、维修保养

- 维修保养电热水器前，必须先断开供电电源，再进行维修。
- 为保证电热水器一直以较高的效率工作，最好能定期清理一次发热元件，清除沉积在电热元件和内胆底部的水垢。
- 排污时可拧开排污口的螺母，将恒温阀的流量旋钮逆时针旋转至底，污水放完后，可以再一次在进水口放入干净冷水，进行第二

- 10、安装完毕后，首先应将热水器注满水，然后才能接通电源；其次检查热水器和用户电源的接地，试机运行后，检查热水器是否漏电。
- 11、儿童使用热水器淋浴或洗漱时，应在成人的操作指导下进行。
- 12、电热水器必须使用单独的空气开关，而且火线（L）、零线（N）和地线（E）都要单独接空气开关，空气开关的宽容量必须大于30A，禁止无空气开关而安装电热水器；空气开关必须有专门的防水保护措施，否则不得安装和使用。
- 13、一旦发生器具以外的接地系统异常时，应立即停止使用电热水器，断开供电电路的一切连接，并与制造厂的维修人员联系处理。
- 14、没有自来水供应时，不得使用电热水器。
- 15、在寒冷易结冰地区，长时间不用时，应将电热水器内的水排空，排空时，可以拧开排污口的螺母，将恒温阀的流量旋钮逆时针旋转即可。
- 16、电源软线损坏，必须使用厂家提供的专用电源软线，并由专业维修人员更换。

八、安全注意事项

- 必须使用220V~、50Hz电源。
- 本电热水器必须装接可靠接地线。
- 本电热水器不能使用电源插头，必须与带漏电保护功能的空气开关接驳。
- 在本机冷水进口处，必须装上原装单向安全阀(如图G)。
- 首次使用，必须先注满水，才可通电加热；注水时，电热水器出水口处至少有一阀门打开，以排出内胆空气，注满水后可关闭此阀门。
- 在通电加热期间，单向安全阀可能会有水珠滴下，此属正常现象，千万不能将此口堵塞，以免造成意外事故。
- 若设置温度超过50℃，可能会对你的身体造成烫伤，必须混合冷水后才能使用。

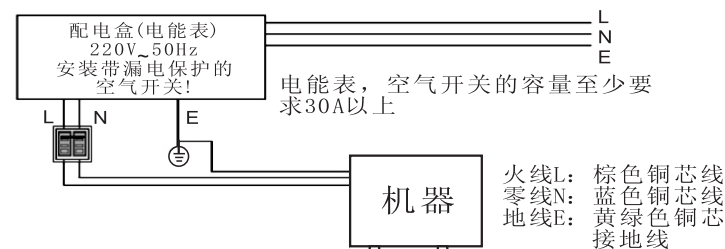


图G

步骤三：电源连接

- 在靠近电热水器的地方（需离地1.6米以上）安装一个带漏电保护的空气开关，将电热水器的电源接入空气开关；安装时不得将插座中的零线、地线连接在一起。地线上严禁带电，否则会发生电击事故。如图D

接线方式如下：



图D

- 产品外部连接电源铜芯线标称截面要求 $\geq 2.5\text{mm}^2$ 。
 - 在使用之前，要详细检查本机的电流与电度表及电线容量、空气开关等是否匹配。
- ※ **注意：热水器未注满水，不可接通电源加热。**

步骤四：检查及运行

热水器安装完毕后，应检查本安装工作，特别注意：

- a) 管路连接、走向应合理，各连接处无渗漏水现象；
- b) 电气配置应安全、正确；
- c) 机械连接应牢固、可靠；
- d) 使用功能应能良好实现，控制部件正常运行；
- e) 热水器应按照本手册进行试运行；

※ **警告：**在安装前应先检查安装电热水器的墙壁是否确实坚固，并能承受电热水器装满水后的4倍重量；膨胀螺栓不能装在砖缝中。

热水器进水管和热水出水管必须使用耐压 $\geq 0.8\text{MPa}$ 、耐温 $\geq 100^\circ\text{C}$ 的硬金属管，例如镀锌管或铜管。

六、使用方法

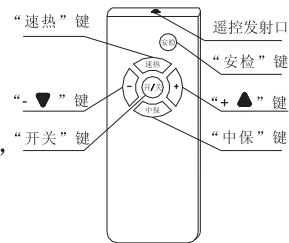
- 1、进水，首先打开电热水器出水处的任一出水阀门，将恒温阀流量旋钮逆时针旋转至底，再打开进水阀，此时内胆中开始充水。直到出水阀门正常出水时，再关闭流量旋钮。进水阀在正常使用时应处于打开状态。
- 2、接通电源，系统进行自检是否漏电，蜂鸣器长鸣一声，系统进

入通电待机状态，显示屏显示内胆水温度。

- 3、在任何状态下按“安检”键，系统检测机器漏电检测是否正常，系统闪烁故障和漏电图案，表示漏电保护功能正常，需重新通电方可使用，若按下“安检”键无任何显示则漏电检测出现故障，需断开电源，请专业维修人员处理。
- 4、在待机状态下，按“▲”、“▼”键及“中/保”键、“速热”键，显示屏无任何变化。
- 5、在待机状态下按住“开/关”键2秒，系统进入中温保温工作状态，设定温度为42℃，此时，系统将内胆水温加热到42℃，水温降至35℃时，机器自动重新加热；在中温保温工作状态下设定温度不可调节。（温馨提示：用少量热水时建议使用中温保温功能，不适合淋浴，淋浴时需进入速热模式，此时，机器便可在较短的时间内将水温加热到设定温度）；在开机状态下按住“开/关”键2秒为系统关机。
- 6、在中温保温模式下按“速热”键，系统显示速热模式图案，默认设定温度70℃，按“▲”、“▼”键可调设定温度，设定温度范围为35~85℃，“▲”为递增，“▼”为递减，以5为单位。温馨提示：速热模式在冬天水温较冷的地方使用时，建议将设定温度调节到85℃为佳。
- 7、在速热模式下按“中/保”键，系统显示中温保温模式图案，系统进入中温保温模式，工作方式于第5条相同。
- 8、当热水器或控制系统有故障时，系统会发出报警声及停止工作，同时一直闪烁其相应的故障保护图案（干烧保护图案、传感器开路短路保护图，漏电保护图案、超温保护故障图案）。
- 9、电热水器加热时，单向安全阀会有水滴或少量水流出，此属正常现象，此时可用一根普通塑料管将水引至适当的地方。
- 10、调整恒温阀可以得到合适于您的水温，在调整好水温后，不必经常调整恒温阀，只有在内胆中热水快要用完时，才需稍稍调整恒温阀温控旋钮。
恒温阀详细说明请参照本产品附件恒温阀中的说明书。

遥控器使用说明（如图E）

遥控器功能与控制板中的六个按键一一对应。遥控器使用时以近距离垂直为最佳使用方式，切忌遥控器浸水，遥控电池耗尽后，需按照遥控器电池盖指示方向取下电池盖，并更换同型号电池，按原样安装好。



图E

七、特别忠告

国家标准中也许会对浴室安装电热水器提出某些限制条件。

青岛澳柯玛生活电器有限公司对用户由于不遵循本说明书的安装要求以及不正确的安装电热水器所引起的任何损失，不承担任何责任。安装必须由专业的获得安装资格的技术人员进行。

尤其需要十分注意下列所述的内容

- 1、热水器应单独接线，不要与其他电器共用一条线路，其容量应大于热水器额定电流的1.5倍。
- 2、安装过程必须由专业技术人员进行，所选的安装面坚固结实，具有足够的承重能力不易震动；膨胀螺丝应固定牢靠，不得松动，不应接触钢筋、水管或其他金属管道。
- 3、用户在安装时必须检查家庭电源线路容量是否足够，必须保证线路容量与本电热水器额定功率匹配，并同时考虑家庭其它家庭用电器的情况。
- 4、接地线的接地极必须与房屋系统的接地线可靠连接，而且接地电阻值不得大于4欧；并且应确保接地线不得带电，若接地带电，热水器上的漏电保护开关将不能起到漏电保护作用，热水器将不能正常使用。
- 5、地线和零线应严格分开，自来水管和其他金属管不能作为接地。
- 6、使用相位仪或试电笔检查热水器即将使用的电源，确保零线火线安装正确。
- 7、不要使用任何插座变换器、电缆延长等以适用电热水器的安装，禁止使用接线板。
- 8、随机的安全阀必须完好无损，肯定未被其他相应零件替换过，热水器安装必须正确安装安全阀，而且保证安全阀泄压口畅通不堵塞。
- 9、热水器外接水管推荐使用承压、耐热较好的优质PVC水管，使用金属水管时，应在热水器进、出水管处加接一段塑料水管，长度以25厘米为宜。