



扫描二维码 尊享金海豚五星服务

# AUCMA 冷冻展示柜使用说明书

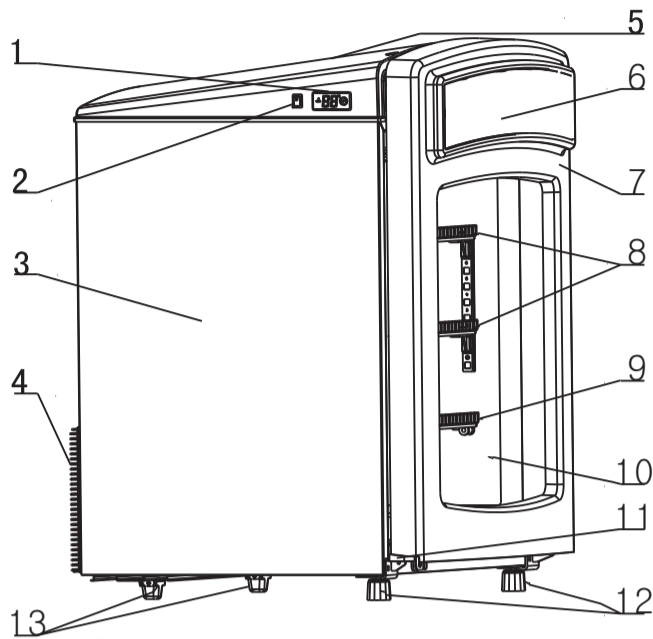
- ◆使用产品前请仔细阅读本使用说明书，并妥善保存，以备查阅。
- ◆为保证安全使用，产品使用前请务必去掉所有包装物。
- ◆因为本公司产品不断改进，如有变动，恕不另行通知。

## 目录

- 1.....安全注意事项
- 2.....使用说明
- 3.....保养与清洁
- 4.....故障排除
- 5.....规格及装箱单
- 6.....保修说明

### ■SD-82

- 1-温控器
- 2-灯开关
- 3-箱体
- 4-压机室护网
- 5-顶罩
- 6-灯罩
- 7-门体外框
- 8-大搁架
- 9-小搁架
- 10-玻璃门
- 11-门托
- 12-前底脚
- 13-后底脚



SD-82 结构简图

由于产品的改进和产品系列化,您所得到的澳柯玛展示柜可能与本说明书图示不完全一致,一切以实物为准。谨此致歉!

产品执行标准:  
Q/0211 AKM003

## 澳柯玛股份有限公司

公司地址: 青岛经济技术开发区前湾港路315号  
 邮编: 266510  
 传真: 0532-86765166  
 主页: [Http://www.aucma.com.cn](http://www.aucma.com.cn)  
 服务热线: 400-618-7777  
 出版版次: AUCMA-SD82-1505

! 门托专为运输时护门所用,使用前请将其移除。  
 每个搁架承重应小于30Kg。



## 1 安全注意事项

### ■展示柜存放环境注意事项:

- ◆不要将展示柜放置在潮湿、易溅上水的地方，以防止生锈或削弱绝缘效果。
- ◆不要在展示柜附近使用可燃性喷剂，严禁展示柜存放在易燃、易爆、有腐蚀性物品的环境中，以免引起火灾。
- ◆煤气用具泄漏或周围有其他可燃性气体时，不要触动柜体或插座，要先关好气阀，并开窗换气，以避免引起爆炸。

### ■展示柜使用前注意事项:

- ◆展示柜使用220V~50HZ的电源，电源电压要求为AC187~242V之间。
- ◆务必使用单独的带接地的标准三孔电源插座及合适的保险丝，与其他电器公用插座可能发热起火。
- ◆切勿使柜体挤压电源插头，插头保持清洁、安全插入到底。插头积尘或插入不紧易造成火灾。插拔电源线插头时应手持插头，不得拉拔电源线。
- ◆使用前请仔细检查有无破损，切勿挤压，改造，拉伸，扭曲和捆扎电源线，以防漏电起火。若电源软线损坏，为避免危险，必须由制造厂、其维修部或类似的专职人员来更换。

### ■展示柜使用中注意事项:

- ◆切勿攀附展示柜门体，以免造成柜体翻倒或挤伤手指等事故。
- ◆严禁在展示柜顶上放置盛水容器、不稳定重物，当心重物影响展示柜稳定性，发生意外事故。严禁在展示柜顶上放置和使用稳压器，微波炉等电器。
- ◆严禁向展示柜外侧和柜体内部直接溅水、喷淋冲洗，以免影响电器绝缘性能，可能会引起漏电及故障。
- ◆除使用除霜铲外，不得使用机械设备或其他方式加速除霜过程。
- ◆不要让小孩子在门上或钻进柜内玩耍。以防止危险出现。
- ◆严禁在展示柜储藏室内使用电器，不得损坏制冷回路。
- ◆展示柜周围或在嵌入式结构里无阻碍物，保持通风通畅。
- ◆玻璃门设有防凝露功能，发热属正常现象。

### ■展示柜废弃前注意事项:

- ◆发泡层材料为可燃物，废弃时应确保其远离火源。
- ◆柜体废弃或长期不用前要拆下门封条，以防止幼儿误被关在里面。

## 2 使用说明

### ■放置环境

- ◆放置的地面应平坦坚固,若放置不稳,易产生振动和噪音,应旋转调节柜体的底角螺钉使之保持水平。在地毯或聚酯地板上放置应底部铺垫木板,否则地板会因散热变色、褪色。
- ◆搬运移动时,柜体底部与地面间倾斜角度应小于45度,轻搬轻放,不要倒置、横放、翻滚或挤压柜体,也不要使门体、底部散热罩和顶部灯箱受力,以免损坏柜体和部件。
- ◆展示柜应放在通风良好的地方,展示柜与四周墙壁等的距离不得小于10厘米的空间。
- ◆展示柜应放在干燥通风、不受阳光直射、雨淋及无高温物体的环境。

### ■使用前需知

- ◆拆除所有的包装组件,包括泡沫底垫、门托及固定附件所用的胶带等。
- ◆将展示柜安放在合适的位置,存放时应调平底脚。
- ◆用少量中性洗涤剂的温水擦洗展示柜各处,然后用清水擦洗,并擦干(电器部分只能用干布擦)。
- ◆静置约120分钟后,可将插头接到专用电源插座,展示柜开始工作。
- ◆通常要运行2-3小时,待展示柜完全冷却后再放入物品,在此之前尽量少开柜门。

### ■物品放置需知

- ◆展示柜内的物品应放在保鲜袋或有盖容器内,这样既可防止食品内水分蒸发又可避免不同食品串味。大块物品最好能分小包装,以利于冷气循环,且存取方便。
- ◆物品摆放要远离柜内送风口,严禁堵塞送风口,从而提高冷气循环效率。
- ◆物品摆列过于紧密将会影响冷气循环,造成内部温度分布不均匀。
- ◆热食物应待其冷却到室温再放入展示柜内。
- ◆药品、标本资料、鲜花、疫苗及其它有生命活性的物品严禁存放。
- ◆易燃、易爆、易挥发物品以及强酸、强碱物品,如酒精、汽油、苯、丙烷气体等严禁存放。

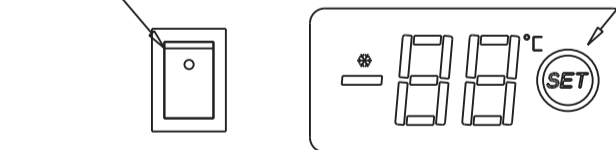
### ■故障修理时注意事项

- ◆严禁私自拆卸、修理和改造展示柜,有引起火灾或使其工作异常的可能性。
- ◆展示柜维修前,先要切断电源,以确保人身安全。
- ◆停电、清洁、维修时,必须拔下电源插头,至少间隔5分钟,才能重新接通,以免损坏压缩机。
- ◆有焦糊味时应拔下电源线,停止使用,查明故障或与当地维修部联系。
- ◆煤气用具泄漏或周围有其他可燃性气体时不要触动柜体或插座,应该先关好气阀排换空气,若马上拔掉电源插头或转动温度调节旋转,产生的电火花就会有引起爆炸、火灾和烧伤的结果。

### ■温控调节

灯开关

温控器



SD-82 温控器结构简图

- ◆在显示当前箱内温度时,单击SET键屏幕显示当前箱内温度的设定值,此时单击SET键,温度以1℃为单位在“当前温度—设定上限(-18℃)—设定下限(-24℃)—设定上限(-18℃)”循环。设定好想要达到的箱内温度,5秒钟无操作,退出温度设定状态。

### 注意:

- ◆温度一般设定在-20℃,便于冰激凌存放。

## 3 保养与清洁

### ■ 清洁

◆ 清洁前请先切断电源，切勿湿手拔电源插头，以防触电，切勿直接柜内浇水，防漏电短路，轻度污染干擦，难于擦掉的污染，用布蘸有中性餐具洗涤剂的水擦拭，擦拭后一定用水将洗涤剂清洗干净，再用干布擦干水份。（切勿用去污粉、洗衣粉、碱性洗涤剂、硬刷、汽油、酒精、酸、开水等擦拭，清洗后应检查电源插头是否插紧，插头有无发热，电源线有无损伤。）

### ■ 保养

◆ 柜体表面和柜体底部的器件（打开前后罩进行清洁）应保持清洁，要经常除尘以提高散热效率，保持通风良好，不得损坏制冷回路。  
◆ 要随时擦净沾在门体和门框密封条上的油、灰尘等污垢，否则日久会使门封条老化，密封不严。  
◆ 为防止压缩机出故障，切断电源间隔5分钟后再接通电源。  
◆ 展示柜应定期维护保养，维护保养前，请先切断电源以确保人身安全，严禁使用湿布擦拭电器元件。

### ■ 除霜

◆ 箱内壁霜层厚度达5mm后应进行除霜，以提高制冷效果。  
◆ 除霜前5-6小时将温控器旋钮调至最冷点，以保证物品取出时达到最低温度。  
◆ 切断电源，取出物品放入保温容器内，待柜内霜软化后，用刮霜铲进行除霜。  
◆ 除霜后用抹布将内壁擦干，然后接通电源使用。  
警告：不要用锐器和任何其他电器设备除霜。遇到不能解决的问题，请及时与离你最近的我公司特约维修点联系或直接拨售后服务电话，切不可私自拆卸。

## 4 故障排除

### ■ 完全不制冷

◆ 请查看柜体插头是否与电源插座连接正常，插座是否通电。如插座未通电，请查看保险丝是否良好。◆ 请查看温控旋钮是否放置到位。

### ■ 制冷温度不够

◆ 柜体门未关严，开门时间过长。◆ 设置温度过高，请调节档位。◆ 阳光直射或靠近发热物体。◆ 物体装得过多，不利于冷气的循环。◆ 结霜过多，请注意除霜。

### ■ 压缩机发热烫手

◆ 工作时，冷凝器会发热，压缩机会发热烫手，同时风机会发出声音，这是正常的现象。

### ■ 噪音大

◆ 地板基盘软，箱体倾斜，请底部垫木板。◆ 柜体放置不平稳。◆ 柜体与墙壁或其他物体相接触。◆ 底脚螺钉落地不实，调整底脚螺钉。

### ■ 压缩机不停机

◆ 食物冷却至室温后放入，摆放忌过于拥挤。◆ 关紧门，忌频繁开门。◆ 留出周围的通风距离

### ■ 展示柜运转时发出“啪啪”的声音

◆ 展示柜开停过程中，展示柜内温度发生突然变化，由于热胀冷缩，产生相互移动引起的，属于正常现象。

### ■ 展示柜工作时听到柜体内有流水声

◆ 这是制冷剂在制冷系统中流动的声音，属于正常现象，不必处理。

### ■ 展示柜内有异味

◆ 新买的展示柜会有发泡剂或者塑料的气味，属正常现象，后续会慢慢挥发，及时检查柜体内有无变质的食物，有气味的食品用塑料袋严密包好，柜体定时清洗，切忌堵塞冷气风口。

## 5 规格及装箱单

### 主要技术参数

型号	气候类型	防触电保护类别	毛容积 L	总有效容积 L	额定电压 V ~	额定频率 Hz	额定电流 A	额定输入总功率 W	额定耗电量 KW·h/24h	噪音 声功率级 dB (A)	重量 kg	外形尺寸 长宽高 mm
SD-82	N	I	93	82	220	50	1.8	210	2.7	50	46	726x781x895

敬告：本产品将不断改进，各参数如有变动，请以箱体背部铭牌为准。

### 装箱单

型号	使用说明书	刮霜铲	搁架(大)	搁架(小)
SD-82	1	1	2	1

客户定制产品，装箱明细以实际产品为准。

## 6 保修说明



为了便于查询，请将位于产品铭牌上的产品型号和产品编号抄在下列表中。

产品型号	产品编号

为了避免放置或一时找不到，增加您在维修中的麻烦，您可将购买的发票粘贴在本页上面。

### 贴发票处

尊敬的用户：

感谢您使用澳柯玛产品。凭购物发票，自出售之日起（以发票为准）我公司将为您提供下列服务：

1. 整机免费保修一年。
2. 主要零部件（包括压缩机、蒸发器、冷凝器、过滤器、毛细管、温控器、电磁阀、主控板、风扇电机）免费保修三年。
3. 属于下列情况之一者，不属于免费服务范围，实行收费修理：
  - (1) 消费者因使用、维护、保管不当造成损失的。
  - (2) 非本公司指定特约服务商拆动造成损坏的。
  - (3) 无保修证及有效发票的。
  - (4) 产品与保修证及发票不符或修改的。
  - (5) 因不可抗力造成损坏的。
  - (6) 保修期满的。