



扫描二维码 尊享金海豚五星服务

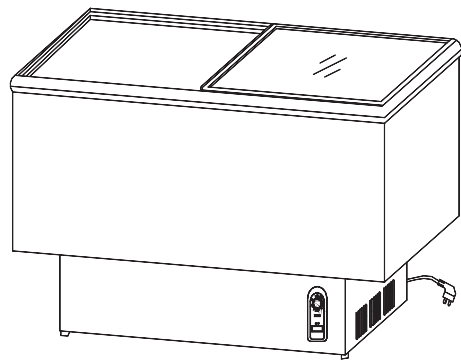
# AUCMA

## 澳柯玛转换型冷冻食品储藏箱使用说明书

- ◆使用产品前请仔细阅读本使用说明书，并妥善保存，以备查阅。
- ◆为保证安全使用，产品使用前请务必去掉所有包装物。
- ◆因为本公司产品不断改进，如有变动，恕不另行通知。

### 目录

- 安全注意事项 . . . . 1
- 使用说明 . . . . . 2
- 保养与清洁 . . . . . 3
- 故障排除 . . . . . 4
- 规格及装箱单 . . . . 5
- 保修说明 . . . . . 6



SD(C)-339  
SD(C)-399  
SD(C)-566D  
SC/SD-528  
SC/SD-728



### 澳柯玛股份有限公司

公司地址：青岛经济技术开发区前湾港路 315 号  
邮编：266510  
传真：0532-86765166  
主页：Http://www.aucma.com.cn  
服务热线：400-618-7777  
出版版次：AUCMA-F566D-1506

# 1 安全注意事项

### 使用前需知

- ◆该冰柜使用220V~50Hz的电源  
若电压波动超过187~242V的范围时，需加500W以上的稳压器。
- ◆必须使用单独的三极单相电源插座  
必须使电源插座进行可靠接地，以及配有合适的保险丝。  
电源插头应保持与插座牢固接触，否则可能导致火灾。  
拔电源线插头时应手持插头，不得拉拔电源线，以防插头内松动或断线。
- ◆请勿损坏电源线  
使用前请仔细检查电源线有无破损，切勿挤压、改造、拉伸、扭曲电源线，以防漏电起火。  
不要让冰柜箱体压住电源线或人为踩踏电源线。  
搬运冰柜时，请小心谨慎，先拔下电源线并捆扎起来，切勿拖拉、滚压损坏电源线。

- ◆严禁在冰柜内存放易燃、易爆、易挥发物品以及强酸、强碱物品，如酒精、香蕉水、汽油、苯、丙烷气体等。
- ◆严禁在冰柜内保存药品、疫苗、鲜花、标本资料、化学试剂以及其他有生命活性的物品。
- ◆除使用除霜铲外，不得使用机械设备或其它方式加速除霜过程。
- ◆请勿用手触摸内胆的冷冻表面，否则会冻伤皮肤。
- ◆不要让小孩子在门上或钻进箱内玩耍，以防止危险出现。
- ◆严禁在冰柜储藏室内使用电器。

### 故障修理时注意事项

- ◆严禁私自拆卸、修理和改造冰柜，有引起火灾或使其工作异常的可能性，维修须由专业人员进行。
- ◆冰柜维修前，先要切断电源，以确保人身安全。
- ◆停电、清洁或维修时，必须拔下电源插头，至少间隔5分钟，才能重新接通，以免损坏压缩机。

### 冰柜存放环境注意事项

- ◆不要将冰柜放置在潮湿，易溅上水的地方，也不要用水冲洗冰柜，以免影响冰柜的电气绝缘性。
- ◆不要在冰柜附近使用可燃性喷剂。严禁冰柜存放在易燃、易爆、有腐蚀性物品环境中，以免引起火灾。
- ◆煤气用具泄漏或周围有其他可燃性气体时，不要触动箱体或插座，要先关好气阀，并开窗换气，以避免引起爆炸。

- ◆有焦糊味时应拔下电源线，停止使用，查明故障或与当地维修部联系。
- ◆如果电源软线损坏，为了避免危险，必须由制造商、其维修部或类似部门的专业人员更换。
- ◆严禁用湿布擦拭电气元件。
- ◆不得损坏制冷回路。

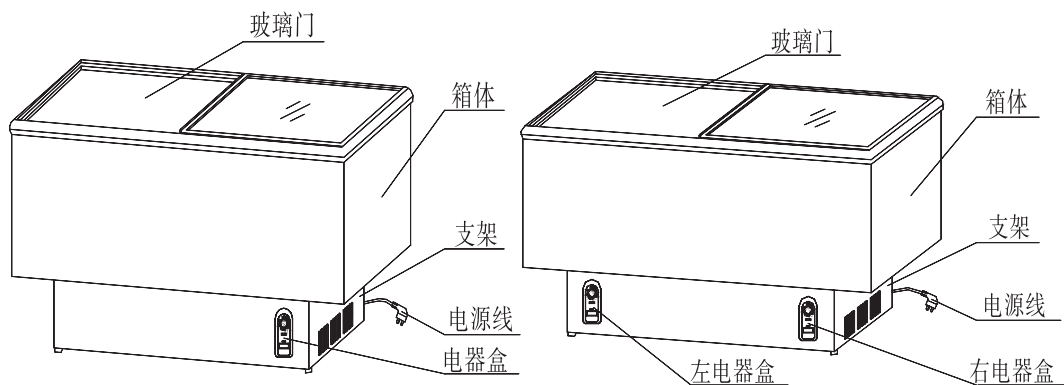
### 冰柜废弃前处理

- ◆发泡层材料为可燃物，废弃时应确保其远离火源。
- ◆拆下门体，防止幼儿被误关在里面。

### 冰柜使用中注意事项

- ◆冰柜运行时，请勿把瓶装啤酒、饮料等长时间放在冰柜内，以防止冻裂。

# 2 使用说明



SD(C)-339、SD(C)-399、SC/SD-528、SC/SD-728结构简图

SD(C)-566D结构简图

由于产品的改进和产品系列化，您所得到的澳柯玛冰柜可能与本说明书图示不完全一致，谨此致歉！

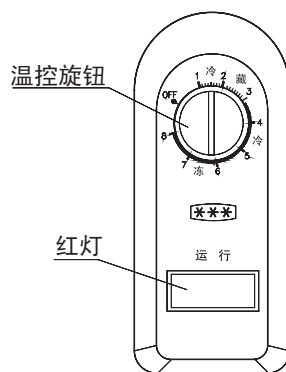
### 放置环境

1. 放置的地面应平坦坚固，搬运移动时，其倾斜角度不大于45°。
2. 冰柜应放在通风良好的地方，冰柜四周应留出一定的空间。
3. 冰柜应放置在不受阳光直射并远离热源的地方。
4. 避免与汽油、稀料、煤气等接触，否则会发生危险。
5. 避免放置在潮湿或可能溅到水的地方，以防止生锈或削弱电气绝缘性能。
6. 避免放置在温度太低能够结冰的环境中。

### 使用前准备

1. 拆除所有包装件（包括泡沫底座和底盒）。
2. 按装箱单清点箱内附件和资料。
3. 冰柜搬动后须静置10分钟以上方可接通电源。
4. 通电运行：空箱接通电源运行30分钟后，若箱内有明显降温感觉，表示冰柜正常工作。
5. 使用运行：刚接通电源后不要立即放入食品，空箱运行3-5小时，再将冷冻食品装入柜内储藏。

### 控制面板介绍



1. SD(C)-566D左控制板控制左边冷冻食品储藏箱的开停及温度，右控制板控制右边冷冻食品储藏箱的开停及温度。
2. 控制板上“OFF”表示停机，旋钮指向“OFF”点时对应的储藏箱停止工作，顺时针旋转温控旋钮至“1”点时对应的储藏箱开始工作，继续顺时针旋转箱内温度将降低，逆时针旋转温控旋钮，箱内温度将升高。
3. 红灯是运行灯，灯亮表示压缩机正在工作。
4. 控制板上1-3段为冷藏段（箱内平衡温度在-3℃~+8℃之间），3-8为冷冻段。
5. 应根据环境温度、所贮存物品的温度要求及数量不同而调整温控旋钮，使用冷藏功能时建议调至冷藏段中间位置，使用冷冻功能时建议调至6-7档位置。

### 注意事项

1. 控制板上的数字1-8只表示温度由高到低，不表示具体温度值。
2. 当使用环境温度低于5℃时，冷藏功能不能使用。
3. 冷藏室储藏温度设计范围涵盖0℃以下，易结冰物品不宜隔夜或长时间存放，以免冻坏。
4. 使用冷冻功能放入物品前，先将温控旋钮调至最冷点，空箱运行，待箱内温度达到-18℃后放入物品，12小时后将温控旋钮调至正常位置。
5. 贮藏冰淇淋或其它较难冻结的物品时，应将温控旋钮调至低温位置，以保证物品有效冻结。
6. 因存入物品及开门的影响，箱内会产生水分，使用时必须及时清除，避免影响物品贮存。

### 食品的放置

1. 食品应分批放入室内，一次放入量不可大于所用冷冻柜容积(L)除以20所得数值（单位kg）。柜内所放置的食品，不得超过负载线或篮筐上边沿，食物之间不应过于紧密，以免影响冷空气循环。
2. 热食品应待其冷却到室温再放入冰柜内。
3. 使用冷藏功能时，物品距四周内胆壁应大于5厘米，以免物品冻结。
4. 食品应用保鲜袋包好，放入冰柜内，可以防止食品水分流失和串味。
5. 新鲜食品不宜和已冷冻食品放置在一起。
6. 食品应当分类放置，避免不必要的长时间开门翻找，以减少冷气外溢，降低耗电量。
7. 贮存物品不宜过满、过挤，大块的肉类食品应分割包装，物品间应留有空隙，以利冷气流通。
8. 在储藏食品时，需要遵照生产厂家所注明的食品保质期，以防过期变质。

## 3 保养与清洁

清洁前请先切断电源。

切不可用有机溶剂、开水及洗衣粉等对箱体有害的物质清洁箱体。

箱体表面请勿放置较重或较热的物体，以免箱体变形。

严禁用水冲洗冰柜，勿用硬质洗品清洗冰柜，以免引起电器件进水漏电和损伤冰柜外观。

为了节约用电尽量减少开门的次数与时间。

清洁前，请先切断电源，用软棉布沾少量无腐蚀的中性清洁剂擦洗内外表面，清洗后用干布擦干。

油类、果汁等极易粘在门封条上，要注意经常用温水擦洗，以使门封条保持弹性，并擦上少许滑石粉延长寿命。

冰柜停用前应拔下电源插头，彻底清洗箱内，用干抹布擦干，并打开箱盖2-3天，使箱内干燥。

经常清除冰柜背后、左右两侧板及压机室盖板上的尘埃，以提高散热效率，保持通风良好。

箱内壁霜层厚度达5mm后应进行除霜，以提高制冷效果。

1. 除霜前5-6小时将温控器旋钮调至最冷点(8档)，以保证物品取出时达到最低温度。

2. 切断电源，取出物品放入保温容器内，待箱内霜软化后，用刮霜铲进行除霜。

3. 除霜后用抹布将内壁擦干，然后接通电源使用。

警告：不要用锐器和任何其他电器设备除霜。

## 4 故障排除

冰柜不制冷

请查看冰柜插头是否与电源插座连接正常，插座是否通电。如插座未通电，请查看保险丝是否良好。请查看温控旋钮是否放置到位。

制冷温度不够

冰柜门未关严，开门时间过长。设置温度过高，请调节档位。阳光直射或靠近发热物体。物品装得过多，不利于冷气的循环。结霜过多，请注意除霜。

冷藏室内物品冻结

设定温度过低或者食品太靠近胆壁。

噪音大

放置地面不平。冰柜放置不平稳。冰柜与墙壁或其它物体相接触。

冰柜内有异味

新买的冰柜内有发泡剂或者塑料的气味，属正常现象，后续会慢慢挥发。及时检查冰柜内有无变质的食品。有气味的食品用塑料袋严密包好。冰柜定时清洗。

冰柜长时间不开机而食品不化冻

食品冷冻后，冰柜长时间不开机工作而食品也没化冻，这是冰柜节能的重要标志。

冰柜运转时，发出“啪啪”的声音

冰柜开停过程中，冰柜内温度发生突然变化，由于热胀冷缩，产生相互移动引起的，属于正常现象。

冰柜工作时听到箱体内有流水声

这是制冷剂在制冷系统中流动的声音，属于正常现象，不必处理。

箱体、内胆角部条状凸起

条状凸起是箱体内制冷管路与箱壳(内胆)紧密结合的表现，散热、制冷效果好，冷柜工作效率高。

冰柜表面结露

冰柜放置环境湿度大时，冰柜外壳或玻璃门上会有凝露，用布擦干即可。

## 5 规格及装箱单

### 主要技术参数

型号	气候类型	防触电保护类型	总容积 L	冷藏有效容积 L	冷冻有效容积 L	额定电压 V	额定频率 Hz	额定电流 A	额定输入功率 W	冷藏/冷冻耗电量 kW·h/24h	噪音 dB(A)	净重 kg	外形尺寸长×宽×高 mm
SD(C)-339	N	I	339	339	270	220~	50	2.4	255	1.00/3.10	55	75	1375x725x879
SD(C)-399	N	I	399	399	318	220~	50	2.6	305	1.10/3.40	55	87	1590x725x879
SD(C)-566D	3	I	566	566	473	220~	50	3.0	404	2.00/4.45	55	112	1711x921x890
SC/SD-528	4	I	528	528	438	220~	50	2.9	380	1.90/3.90	55	96	1877x823x868
SC/SD-728	4	I	728	728	616	220~	50	3.5	550	2.90/5.90	55	128	1997x1023x868

警告：本产品将不断改进，各参数如有变动，请以冰柜背部铭牌为准。

\*技术数据中所标注的耗电量是按照国家标准，在25℃环境温度下，冷藏室温度控制在5℃，冷冻室温度控制在-18℃情况下，不开门，稳定运行24小时所测得的数据。当食品放入过多，环境温度过高，开门频繁时，实际耗电量高于标注值是正常的。

\*技术数据中注明的“噪音”是在国家标准规定的半消声室内，将冰柜空载放在厚5~6mm弹性橡胶垫层上，关闭门后冰柜至少运行30分钟，运行稳定后进行测试(不包括开停机)。测试冰柜前后四个表面1m处的噪音，以四点噪音的算术平均值作为该机的噪音。使用过程中，由于冰柜装载物品、环境噪声、开关门、压缩机开停等影响，实际噪声与标准值有差异是正常的。

### 装箱单

型号	使用说明书	刮霜铲	篮筐
SD(C)-339	1	1	3
SD(C)-399	1	1	4
SD(C)-566D	1	1	4
SC/SD-528	1	1	5
SC/SD-728	1	1	5

## 6 保修说明



为了便于查询，请将位于产品铭牌上的产品型号和出厂号抄在下列表中。

产品型号	产品编号

为了避免放置丢失或一时找不到，增加您在维修中的麻烦，您可将购买的发票粘贴在本页上面。

### 贴发票处

尊敬的用户：

感谢您使用澳柯玛产品。凭购物发票，自出售之日起(以发票为准)我公司将为您提供下列服务：

1. 整机免费保修一年；
2. 主要零部件(包括压缩机、蒸发器、冷凝器、过滤器、毛细管、温控器、电磁阀、主控板、风扇电机)免费保修三年；
3. 属于下列情况之一者，不属于免费服务范围，实行收费修理：
  - (1) 消费者因使用、维护、保管不当造成损失的；
  - (2) 非本公司指定特约服务商拆动造成损坏的；
  - (3) 无保修证及有效发票的；
  - (4) 产品与保修证及发票不符或修改的；
  - (5) 因不可抗力造成损坏的；
  - (6) 保修期满的。