



扫描二维码 尊享金海豚五星服务

AUCMA

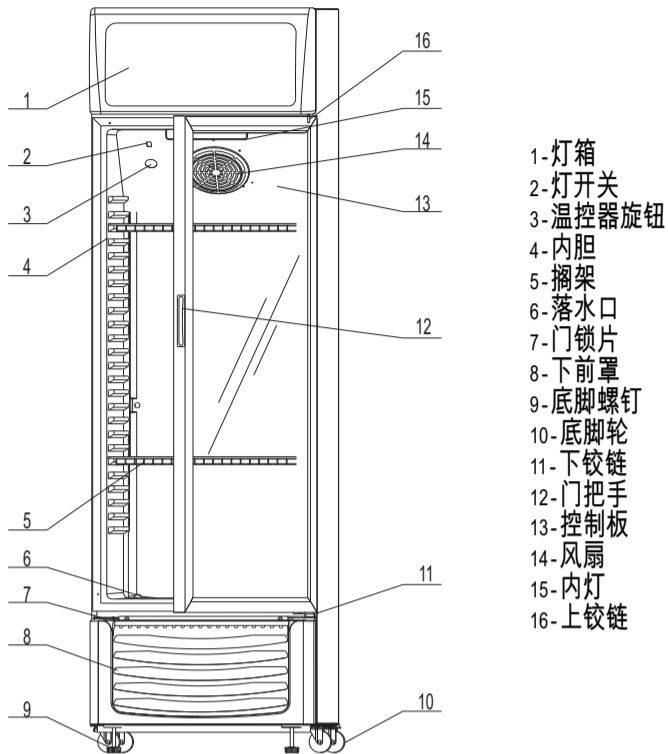
立式透明门冷藏箱说明书

- ◆使用产品前请仔细阅读本使用说明书，并妥善保存，以备查阅。
- ◆为保证安全使用，产品使用前请务必去掉所有包装物。
- ◆因为本公司产品不断改进，如有变动，恕不另行通知。

目录

- 1……安全注意事项
- 2……使用说明
- 3……保养与清洁
- 4……故障排除
- 5……规格及装箱单
- 6……保修说明

■ SC-370FA



产品执行标准：
Q/0211 AKM004

由于产品的改进和产品系列化，您所得到的澳柯玛展示柜可能与本说明书图示不完全一致，一切以实物为准。谨此致歉！

⚠ 门托专为运输时护门所用，使用前请将其废除。
每个搁架承重应小于30Kg。



澳柯玛股份有限公司

公司地址：青岛经济技术开发区前湾港路315号
邮编：266510
传真：0532-86765166
主页：Http://www.aucma.com.cn
服务热线：400-618-7777
出版版次：AUCMA-C370D-1505

1 安全注意事项

■ 展示柜存放环境注意事项：

- ◆煤气用具泄漏或周围有其他可燃性气体时，不要触动柜体或插座，要先关好气阀，并开窗换气，以避免引起爆炸。

■ 展示柜使用前注意事项：

- ◆展示柜电源电压要求为AC187~242V之间。
- ◆务必使用单独的带接地的标准三孔电源插座及合适的保险丝，与其他电器公用插座可能发热起火。
- ◆电源应有可靠的接地，地线不能与电网零线、暖气管、煤气管等构架连接。
- ◆切勿使柜体挤压电源插头，插头保持清洁、安全插入到底。插头积尘或插入不紧易造成火灾。插拔电源线插头时应手持插头，不得拉拔电源线。
- ◆使用前请仔细检查有无破损，切勿挤压，改造，拉伸，扭曲和捆扎电源线，以防漏电起火。如果电源软线损坏，为了避免危险，必须由制造商、其维修部或类似部门的专业人员更换。

■ 展示柜使用中注意事项：

- ◆切勿攀附展示柜门体，以免造成柜体翻倒或挤伤手指等事故。
- ◆严禁在展示柜顶上放置盛水容器，以免因水溢出而引起漏电及其他事故。
- ◆严禁向展示柜外侧和柜体内部直接洒水、喷淋冲洗，以免影响电器绝缘性能，可能会引起漏电及故障。
- ◆不要让小孩子在门上或钻进柜内玩耍。以防止危险出现。
- ◆严禁在展示柜储藏室内使用电器，不得损坏制冷回路。
- ◆快速存取，防止冷气过量流失。

■ 展示柜废弃前注意事项：

- ◆发泡层材料为可燃物，废弃时应确保其远离火源。
- ◆柜体废弃或长期不用前要拆下门封条，以防止幼儿误被关在里面。

2 使用说明

■ 产品主要特点

- ◆采用优质名牌压缩机，高效节能，可用于各种食品的冷藏，是商业、饮食业、娱乐业的最佳帮手。
- ◆流线型超大弧形灯箱，展示效果极佳。门体采用高透光双层中空玻璃，保温效果好，且内设照明功能，内部陈列尽收眼底。
- ◆内设风机，循环快，保持箱内温度均衡。
- ◆自动除水技术，蒸发器凝结水自动蒸发。
- ◆可选模式：普通型；普通底脚型；底脚加轮型；引风防凝露型（可以有效防止门体外表面结露）。

■ 放置环境

- ◆放置的地面应平坦坚固，若放置不稳，易产生振动和噪音，应旋转调节柜体的底角螺钉使之保持水平。如果门体闭合不严，可使柜体前面的底脚螺钉稍高于后面的底脚螺钉以使门体后仰。
- 在地毯或聚酯地板上放置应底部铺垫木板，否则地板会因散热变色、褪色。
- ◆搬运移动时，柜体底部与地面间倾斜角度应小于45度，轻搬轻放，不要倒置、横放、翻滚或挤压柜体，也不要使门体、底部散热罩和顶部灯箱受力，以免损坏柜体和部件。
- ◆展示柜与四周墙壁等的距离不得小于10厘米的空间。
- ◆展示柜应放在干燥通风、不受阳光直射、雨淋及无高温物体的环境。

■ 使用前需知

- ◆拆除所有的包装组件，包括泡沫底垫、门托及固定附件所用的胶带等。

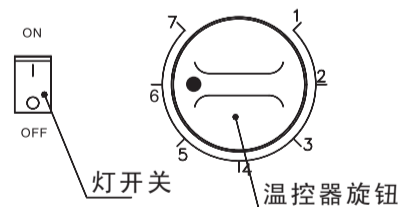
■ 物品放置需知

- ◆展示柜内的物品应放在保鲜袋或有盖容器内，这样既可防止食品内水分蒸发又可避免不同食品串味。大块物品最好能分小包装，以利于冷气循环，且存取方便。
- ◆物品摆放要远离柜内送风口，严禁堵塞送风口，从而提高冷气循环效率。
- ◆物品摆列过于紧密将会影响冷气循环，造成内部温度分布不均匀（建议：一次性放入量每100升不大于5升。如放满饮料，需14-16小时才能稳定，降温过程中，尽量避免开门）。
- ◆展示柜主要冷藏饮料、果类、蔬菜等，但香蕉、甜瓜、菠萝、梨等温热带水果低温下虽成熟缓慢，但易变质，食用前可冷却保存，但不宜长期低温存放。
- ◆热食物应待其冷却到室温再放入展示柜内，更加节能。
- ◆药品、标本资料、鲜花、疫苗及其它有生命活性的物品严禁存放。
- ◆易燃、易爆、易挥发物品以及强酸、强碱物品，如酒精、汽油、苯、丙烷气体等严禁存放。

■ 故障修理时注意事项

- ◆严禁私自拆卸、修理和改造展示柜，有引起火灾或使其工作异常的可能性。
- ◆展示柜维修前，先要切断电源，以确保人身安全。
- ◆停电、清洁、维修时，必须拔下电源插头，至少间隔5分钟，才能重新接通，以免损坏压缩机。
- ◆有焦糊味时应拔下电源线，停止使用，查明故障或与当地维修部联系。
- ◆煤气用具泄漏或周围有其他可燃性气体时不要触动柜体或插座，应该先关好气阀排换空气，若马上拔掉电源插头或转动温度调节旋转，产生的电火花就会有引起爆炸、火灾和烧伤的结果。

■ 温控调节



温度调节

- ◆温控器标牌上数字1-7数值只表示箱内温度由高到低不表示具体温度值。
- ◆用户可根据自己的需要，将温控器旋钮指示标指于不同的数值。请不要长时间调节在“7”档。
- ◆一般使用时，温控器旋钮调至3-5档为宜。
- ◆灯开关控制照明灯。

3 保养与清洁

■ 清洁

◆ 清洁前请先切断电源，切勿湿手拔电源插头，以防触电，切勿直接柜内浇水，防漏电短路，轻度污染干擦，难于擦掉的污染，用布蘸有中性餐具洗涤剂的水擦拭，擦拭后一定用水将洗涤剂清洗干净，再用干布擦干水份。（切勿用去污粉、洗衣粉、碱性洗涤剂、硬刷、汽油、酒精、酸、开水等擦拭，清洗后应检查电源插头是否插紧，插头有无发热，电源线有无损伤。）

■ 保养

◆ 柜体表面应保持清洁，要经常除尘，除尘时不可用水喷淋、冲洗，以免影响电器绝缘性能。
◆ 要随时擦净沾在门体和门框密封条上的油、灰尘等污垢，否则日久会使门封条老化，密封不严。
◆ 为防止压缩机出故障，切断电源间隔5分钟后再接通电源。
◆ 经常清除冷藏箱背后、左右两侧板及箱体背后护罩上的尘埃，以提高散热效率，保持通风良好，在废弃处理前，拆下门，防止幼儿被关在里面，保温层材料为可燃物，应确保其远离火源。

4 故障排除

■ 完全不制冷

◆ 请查看柜体插头是否与电源插座连接正常，插座是否通电。如插座未通电，请查看保险丝是否良好。◆ 请查看温控旋钮是否放置到位。

■ 制冷温度不够

◆ 柜体门未关严，开门时间过长。◆ 设置温度过高，请调节档位。◆ 阳光直射或靠近发热物体。◆ 物体装得过多，不利于冷气的循环。◆ 结霜过多，请注意除霜。

■ 压缩机发热烫手

◆ 工作时，冷凝器会发热，压缩机会发热烫手，同时风机会发出声音，这是正常的现象。

■ 噪音大

◆ 地板基盘软，箱体倾斜，请底部垫木板。◆ 柜体放置不平稳。◆ 柜体与墙壁或其他物体相接触。◆ 底脚螺钉落地不实，调整底脚螺钉。

■ 压缩机不停机

◆ 食物冷却至室温后放入，摆放忌过于拥挤。◆ 关紧门，忌频繁开门◆ 留出周围的通风距离

■ 展示柜运转时发出“啪啪”的声音

◆ 展示柜开停过程中，展示柜内温度发生突然变化，由于热胀冷缩，产生相互移动引起的，属于正常现象。

■ 展示柜工作时听到柜体内有流水声

◆ 这是制冷剂在制冷系统中流动的声音，属于正常现象，不必处理。

■ 柜底接水盒水溢出或柜体表面结露

◆ 周围环境过于潮湿如梅雨季节时，若开门使用频繁，偶尔出现柜底接水盒水溢出现象，并非故障。◆ 柜体放置环境湿度大，如梅雨季节时，柜体表面尤其玻璃门四周会有凝露，用布擦干即可。

■ 展示柜内有异味

◆ 新买的展示柜会有发泡剂或者塑料的气味，属正常现象，后续会慢慢挥发，及时检查柜体内有无变质的食物，有气味的食品用塑料袋严密包好，柜体定时清洗，切忌堵塞冷气风口。

■ 展示柜内风扇随压机的工作而工作，在压缩机停机时柜内风扇也会停止转动

■ 引风防凝露型产品冷凝风机不随压缩机的工作而开停，处于一直运转状态

5 规格及装箱单

主要技术参数

型号	气候类型	防触电保护类型	有效容积 L	额定电压 V	额定频率 Hz	额定电流 A	额定输入功率 W	净重 kg	外形尺寸 宽x深x高 mm
SC-370FA	N	I	360	220~	50	1.75	330	87	687x645x2225

敬告：本产品将不断改进，各参数如有变动，请以箱体背部铭牌为准。

装箱单

名称	使用说明书	文件袋	搁架	保修证
SC-370FA	1	1	4	1

客户定制产品，装箱明细以实际产品为准。

6 保修说明



为了便于查询，请将位于产品铭牌上的产品型号和产品编号抄在下列表中

产品型号	产品编号

为了避免放置或一时找不到，增加您在维修中的麻烦，您可将购买的发票粘贴在本页上面。

贴发票处

尊敬的用户：

感谢您使用澳柯玛产品。凭购物发票，自出售之日起（以发票为准）我公司将为您提供下列服务：

1. 整机免费保修一年。
2. 主要零部件（包括压缩机、蒸发器、冷凝器、过滤器、毛细管、温控器、电磁阀、主控板、风扇电机）免费保修三年。
3. 属于下列情况之一者，不属于免费服务范围，实行收费修理：
 - (1) 消费者因使用、维护、保管不当造成损失的。
 - (2) 非本公司指定特约服务商拆动造成损坏的。
 - (3) 无保修证及有效发票的。
 - (4) 产品与保修证及发票不符或修改的。
 - (5) 因不可抗力造成损坏的。
 - (6) 保修期满的。